

**Modularna horizontalna linija
700XP 2-korita plinska friteza,
gornji model 7 litara**

STAVKA #: _____

MODEL #: _____

NAZIV #: _____

SIS #: _____

AIA #: _____



371067 (E7FRGH2B00)

7+7 lt plinska friteza, sa 2
korita "V" oblika (vanjski
grijači) i 2 košare**Kratke specifikacije**

Br. stavke: _____

Glavne značajke

- Uređaj se instalira na otvorena postolja (ormariće s otvorenim postoljem), mosnu konstrukciju ili na konzolne sustave.
- Duboko vučeno korito (laserski vareno) "V" oblika - hladna i grijana zona.
- Unutrašnjost korita sa zaobljenim rubovima za jednostavno čišćenje.
- Dva visoko efikasna grijača 7 kW izrađeni od nehrđajućeg čelika sa detektorom plamena, pozicionirani van korita.
- Termostatska regulacija temperature ulja do maksimalnih 185°C.
- Detektor plamena na svakom plameniku.
- Termostatska zaštita od pregrijavanja dolazi kao standard na svim uređajima.
- Ispusna slavina ulja pozicionirana na prednjoj strani korita.
- Svi glavni elementi smješteni na prednjoj strani za jednostavno održavanje.
- Piezo upaljač za dodatnu sigurnost.
- Plinski uređaji za uporabu za gradski i prirodni plin, konverzijske dizne u prilogu kao standard.
- Zaštita od vode IPx4.
- Opcijski prenosivi dodatak za nadzor kvalitete ulja (kod 9B8081) za efikasno upravljanje uljem.
- Prikladni za instalaciju na radnu plohu.

Konstrukcija

- Svi vanjski paneli od nehrđajućeg čelika s površinskom obradom Scotch Brite.
- Radna ploha prešana u jednom komadu nehrđajućeg čelika debljine 1,5 mm.
- Model ima pravokutne bočne rubove kako bi se uravnotežili susjedni uređaji i izbjegle zamke nečistoća u prorezima.

Održivost

- Ovaj model je u skladu sa švicarskim Pravilnikom o energetskej učinkovitosti (730.02).

Uključena dodatna oprema

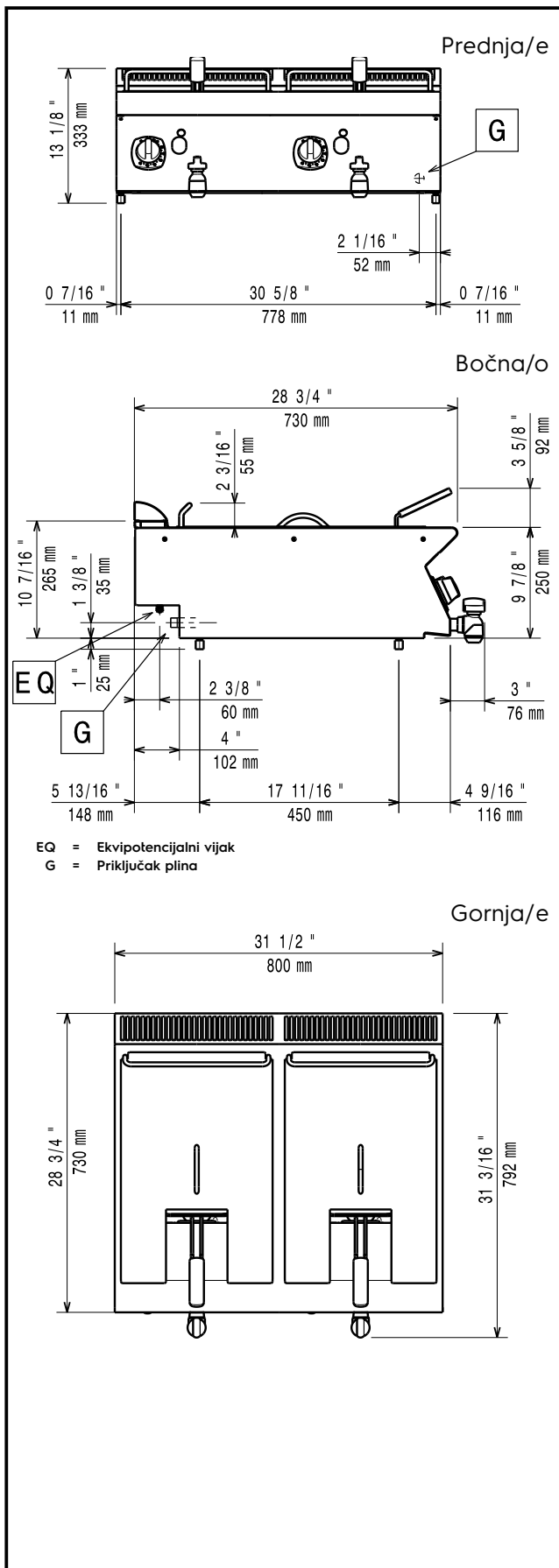
- 2 x Košara za fritezu od 7 litara PNC 921608

Opcijska dodatna oprema

- Pribor za brtvljenje spojeva PNC 206086
- Odvod plinova - promjer 150 mm PNC 206132
- Adapter za dimnjak - promjer 150 mm PNC 206133

ODOBRENJE: _____

- Nosač za "mosni" sustav - 800 mm PNC 206137
- Nosač za "mosni" sustav - 1000 mm PNC 206138
- Nosač za "mosni" sustav - 1200 mm PNC 206139
- Nosač za "mosni" sustav - 1400 mm PNC 206140
- Nosač za "mosni" sustav - 1600 mm PNC 206141
- Dimnjak za elemente širine 1 modula, promjer 150 mm PNC 206246
- Nastavak za dimnjak 800 mm PNC 206304
- Bočni rukohvat za elemente linije 700 - Marine PNC 206307
- Stražnji rukohvat 800 mm - Marine PNC 206308
- Mrežasta rešetka za dimnjak, 400 mm, (700/900 XP) PNC 206400
- Set G.25.3 (NL) plinske dizne za friteze linije 900 PNC 206467
- Par bočnih panela za stolne uređaje PNC 216277
- Košara za fritezu od 7 litara PNC 921608
- Regulator pritiska za plinske uređaje PNC 927225



Plin

Snaga plina:

371067 (E7FRGH2B00) 14 kW

Standardna priprema za plin: Prirodni plin G20 (20mbar)

Opcija vrste plina: LPG, prirodni plin

Ulaz plina: 1/2"

Ključne informacije:

Korisna dimenzija korita

(širina): 240 mm

Korisna dimenzija korita

(visina): 235 mm

Korisna dimenzija korita

(dubina): 380 mm

Kapacitet korita: 5.5 lt MIN; 7 lt MAX

Raspon termostata: 105 °C MIN; 185 °C MAX

Neto težina: 47 kg

Transportna težina: 54 kg

Transportna visina: 540 mm

Transportna širina: 820 mm

Transportna dubina: 860 mm

Transportni volumen: 0.38 m³

Ukoliko se uređaj instalira iznad ili pored osjetljivog na temperaturu namještaja ili slično, sigurnosni prorez od 150mm treba biti poštivan ili instalirana termička zaštita.

Grupa certifikata: N7FG